

ORIGINAL

**GWARANCJA  
DO  
30  
MIESIĘCY**



## FIVE STAR ORIGINAL

Najbardziej rozpowszechniona linia akumulatorów o wysokich parametrach technicznych. Wyższe prądy rozruchu. Produkowana przy użyciu najlepszych surowców i technologii. Akumulatory o pojemności do 105 Ah, wykonane w technologii Ca / Ca.

**Gwarancja do 30 miesięcy od daty zakupu przez użytkownika.**



EXPANDED METAL



Ca - Ca  
MAINTENANCE  
-FREE DIN



MORE  
CCA



14,4 V  
VOLTAGE  
CHARGING



PASSENGER  
CAR



VAN AND  
LIGHT TRUCK



TRUCK AND  
MACHINERY



AGRO

## AKUMULATOR FIVE STAR ORIGINAL 6V 165Ah / 800A / 3SE155

**Kategoria:** CIĘŻAROWE

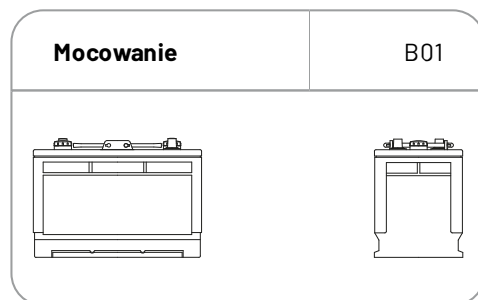
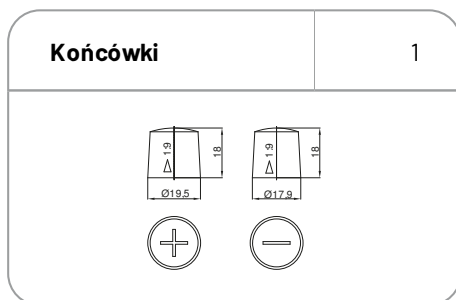
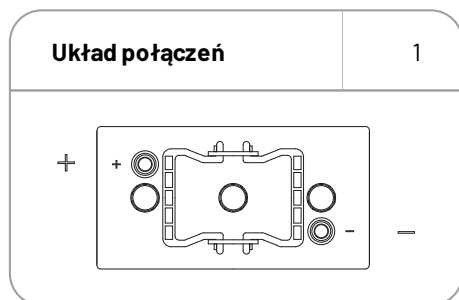
**KTM:** 57-569

### Parametry

Numer katalogowy	57-569
Pojemność [Ah]	165
Napięcie [V]	6
Prąd rozruchowy [A]	800
Długość [mm]	334
Szerokość [mm]	175
Wysokość [mm]	213
Układ połączeń	1

Końcówki	1
Mocowanie	B01
Wskaźnik naładowania	-
Typ obudowy	3SE155
Typ pokrywy	FLAT M27
EAN	5902510491123
Gwarancja [miesiące]	18

### Specyfikacja techniczna akumulatora



#### Wprowadzający:

Five Star Polska Sp. z o.o. ul. Schonów 3, 41-200 Sosnowiec, tel. +48 32 294 41 00, biuro@fivestar.pl, NIP: 6443512073, KRS: 0000568212