

CORE

**GWARANCJA
DO
24
MIESIĘCY**



FIVE STAR CORE

Podstawowa linia akumulatorów o dobrych parametrach technicznych. Produkowana przy użyciu najlepszych surowców oraz zaawansowanej technologii. Akumulatory o pojemności elektrycznej do 100Ah, wykonane w technologii Ca / Ca.

Gwarancja do 24 miesięcy od daty zakupu przez użytkownika.



EXPANDED METAL



Ca - Ca
MAINTENANCE-FREE DIN



MORE CCA



14,4 V
VOLTAGE CHARGING



PASSENGER CAR



VAN AND LIGHT TRUCK



TRUCK AND MACHINERY



AGRO

AKUMULATOR FIVE STAR CORE 562 L 62Ah / 520A / LB2

Kategoria: OSOBOWE

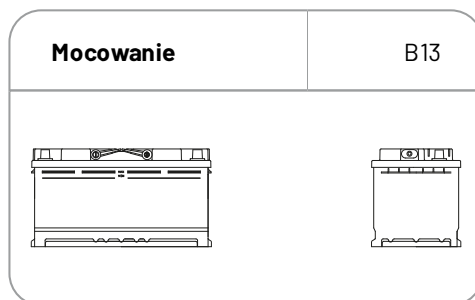
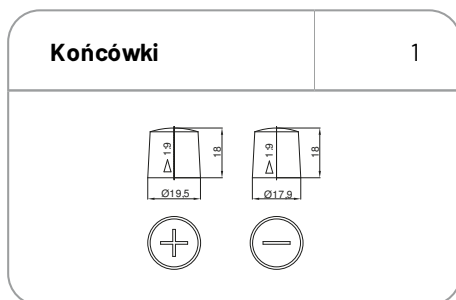
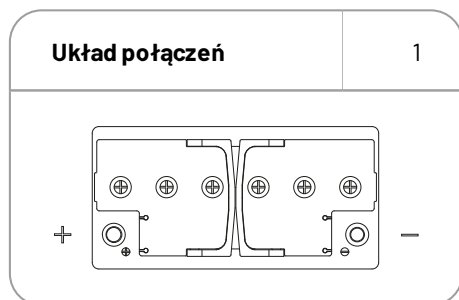
KTM: 57-031

Parametry

Numer katalogowy	57-031
Pojemność [Ah]	62
Napięcie [V]	12
Prąd rozruchowy [A]	520
Długość [mm]	242
Szerokość [mm]	175
Wysokość [mm]	175
Układ połączeń	1

Końcówki	1
Mocowanie	B13
Wskaźnik naładowania	TAK
Typ obudowy	LB2
Typ pokrywy	Kamina M18
EAN	5902510490812
Gwarancja [miesiące]	24

Specyfikacja techniczna akumulatora



Wprowadzający:

Five Star Polska Sp. z o.o. ul. Schonów 3, 41-200 Sosnowiec, tel. +48 32 294 41 00, biuro@fivestar.pl, NIP: 6443512073, KRS: 0000568212