

**CORE**

**GWARANCJA  
DO  
24  
MIESIĘCY**



## FIVE STAR CORE

Podstawowa linia akumulatorów o dobrych parametrach technicznych. Produkowana przy użyciu najlepszych surowców oraz zaawansowanej technologii. Akumulatory o pojemności elektrycznej do 100Ah, wykonane w technologii Ca / Ca.

**Gwarancja do 24 miesięcy od daty zakupu przez użytkownika.**



EXPANDED METAL



Ca - Ca  
MAINTENANCE-FREE DIN



MORE CCA



14,4 V  
VOLTAGE CHARGING



PASSENGER CAR



VAN AND LIGHT TRUCK



TRUCK AND MACHINERY



AGRO

## AKUMULATOR FIVE STAR CORE 545 R A 45Ah / 360A / LB1

**Kategoria:** OSOBOWE

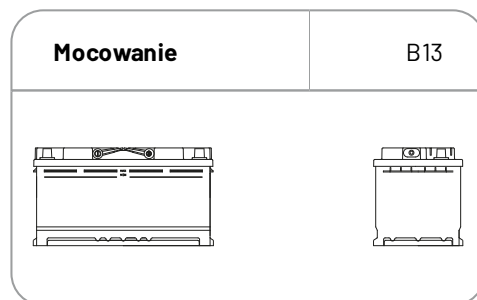
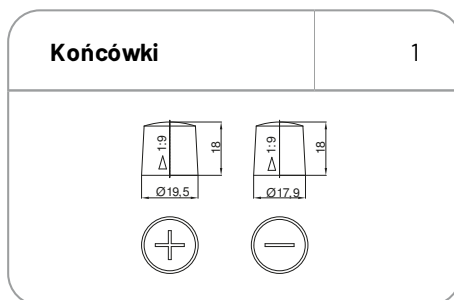
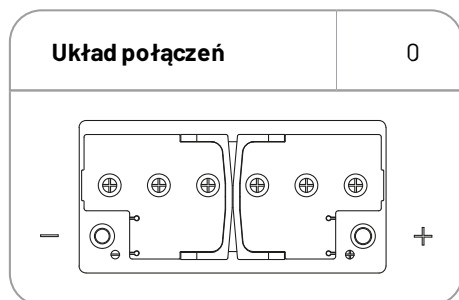
**KTM:** 57-008

### Parametry

Numer katalogowy	57-008
Pojemność [Ah]	45
Napięcie [V]	12
Prąd rozruchowy [A]	360
Długość [mm]	207
Szerokość [mm]	175
Wysokość [mm]	175
Układ połączeń	0

Końcówki	1
Mocowanie	B13
Wskaźnik naładowania	TAK
Typ obudowy	LB1
Typ pokrywy	Kamina M18
EAN	5902510490720
Gwarancja [miesiące]	24

### Specyfikacja techniczna akumulatora



### Wprowadzający:

Five Star Polska Sp. z o.o. ul. Schonów 3, 41-200 Sosnowiec, tel. +48 32 294 41 00, biuro@fivestar.pl, NIP: 6443512073, KRS: 0000568212